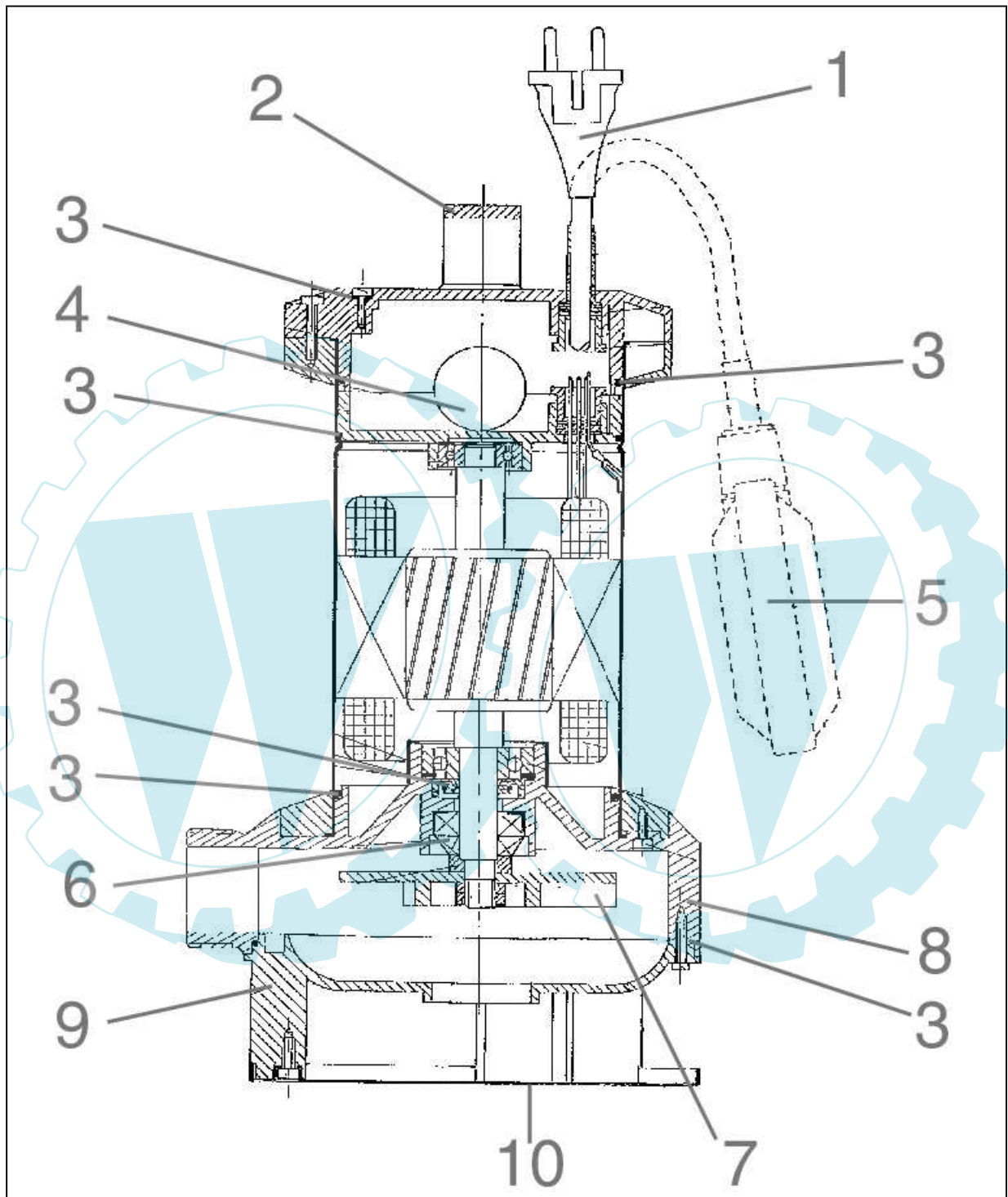




94199





94199

Pos.-Nr.	Ersatzteil-Nr.	Bezeichnung	Pos.-Nr.	Ersatzteil-Nr.	Bezeichnung
001	94199-01001	Anschlußkabel 10m H07	006	94199-01006	Mechanische Dichtung
002	94199-01002	Deckel mit Griff	007	94199-01007	Flügelrad
003	94199-01003	Dichtungssatz komplett	008	94199-01008	Grundgehäuse
004	94199-01004	Kondensator 20µF	009	94199-01009	Dreifuß
005	94199-01005	Schwimmerschalter	010	94199-01010	Grundplatte
			o.Abb.	94199-01015	Druckschalter 5A

